

**Ixion**  
Small

**230V**

**230W**



**NL** Gebruikershandleiding

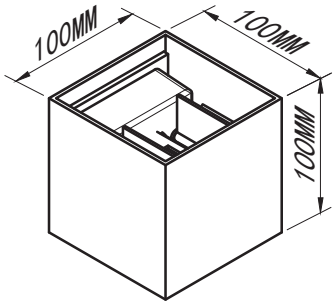
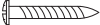

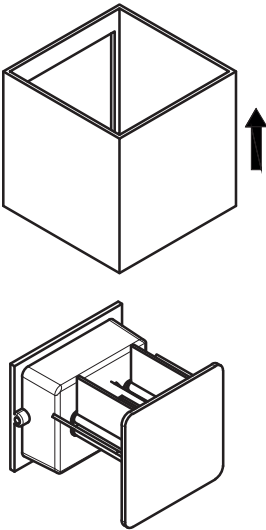
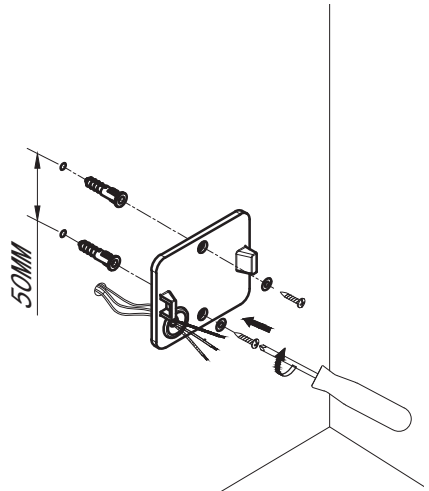



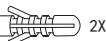
**DE** Bedienungsanleitung

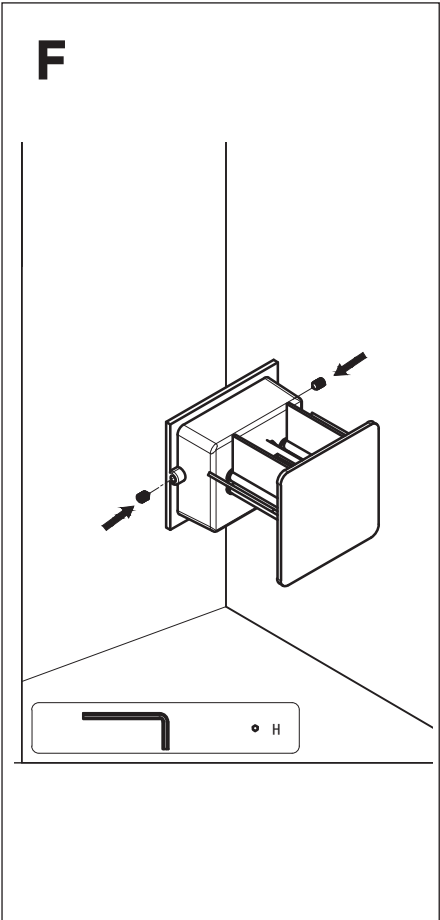
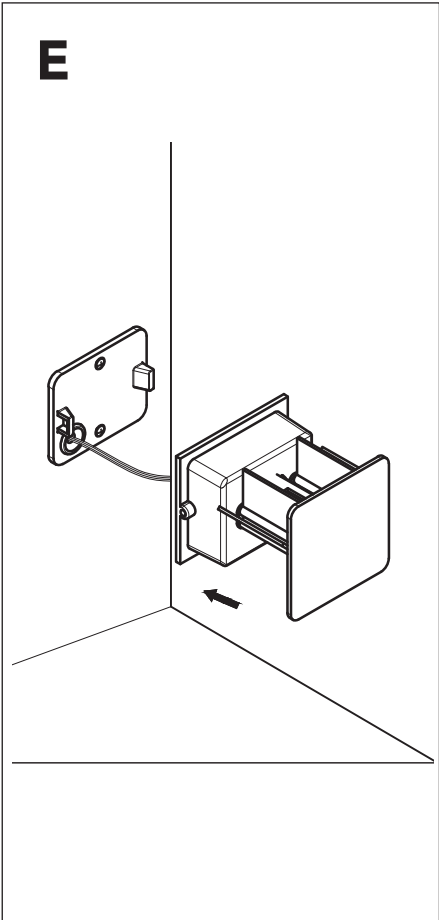
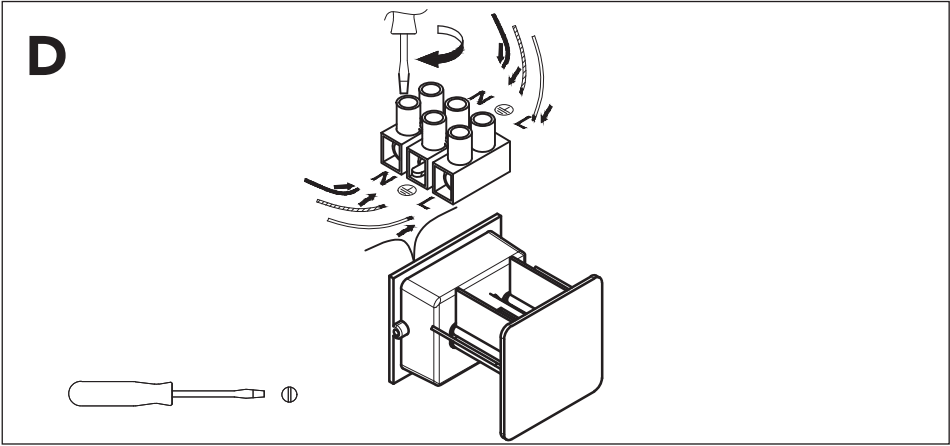
**GB** User manual

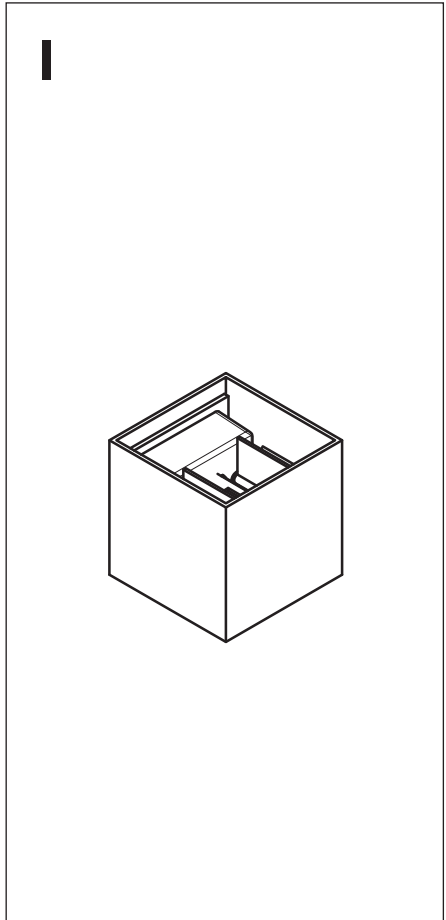
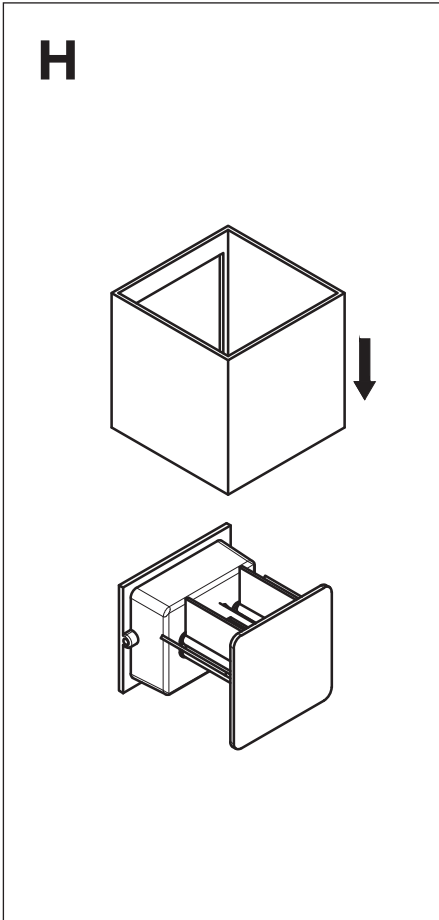
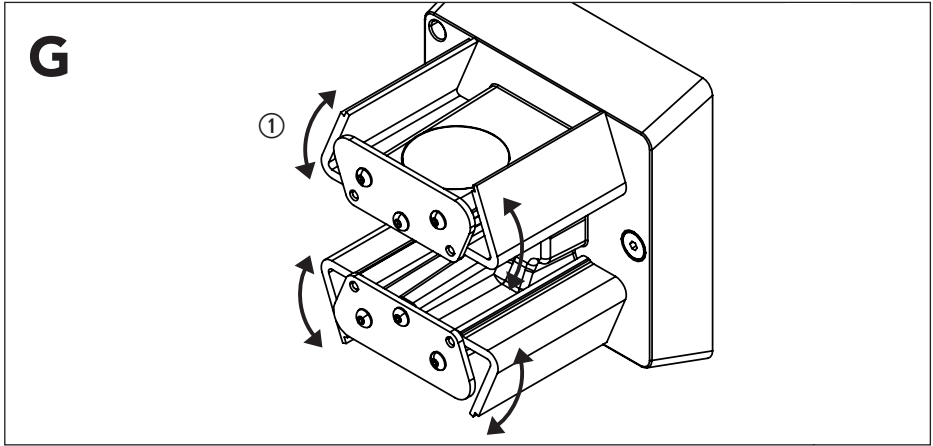
**FR** Manuel de l'utilisateur

**A**

[1]

[2] 2X [3] 2X [4] 2X [5] [6] **B****C**
 PZ  
 2X  
 2X  
 2X





## ALGEMENE VEILIGHEIDSLINSTRUCTIES

Bij voorkeur installatie en reparatie laten uitvoeren door een gekwalificeerde elektra installateur.

**Let op!** Tijdens installatie of elke ingreep in de armatuur (lamp vervanging, reiniging, enz.) of in het geval van storing, trek altijd de stekker uit het stopcontact (in het geval van directe aansluiting, schakel de stroom uit in de groepenkast).

Volg de onderstaande symbolen en veiligheidsinstructies om onjuiste installatie of verkeerd gebruik te voorkomen.



**Beschermingsklasse 1:** Lampen en apparaten uit deze klasse moeten aangesloten worden op een geaard stopcontact. Deze apparaten hebben een aardendraad (geel-groen) nodig.



**Beschermingsklasse 2:** Lampen en apparaten uit deze klasse zijn al geïsoleerd en hebben geen aardendraad (geel-groen) nodig.



**Beschermingsklasse 3:** Lampen en apparaten uit deze klasse worden aangesloten op een veilige lage spanning. De bescherming wordt verkregen door gebruik van Safety Extra Low Voltage (SELV).



**Minimumafstanden:** Dit symbool geeft de minimumafstand tot het verlichte normaal ontvlambare oppervlak aan.



**Inbouwarmaturen:** De armatuur mag niet worden afgedekt met isolatiemateriaal.



**IP bescherming:** IPx1 – bescherming tegen verticaal vallende waterdruppels. IPx3 – bescherming tegen vallend spatwater tot 60° t.o.v. de verticale lijn. IPx4 – bescherming tegen spatwater uit alle richtingen. IPx5 – bescherming tegen waterstralen (sproeier) uit alle hoeken. IPx7 – bescherming tegen tijdelijk onderdompelen in water. IPx8 – bescherming tegen langdurig onderdompelen in water (tijd en diepte aangegeven door de fabrikant). IP5x - stofbescherming. IP6x - stofdicht.

**Wijzigingen:** Breng geen wijzigingen aan in de verlichting of het netsnoer.

**Inbedrijfstelling:** Sluit de verlichting niet aan als de armatuur of de voedingskabel teken van beschadiging vertonen.

**Voeding vervangen:** Voordat de voeding wordt vervangen, moet de armatuur worden losgekoppeld van het lichtnet. Zorg ervoor dat het armatuur of de bron niet heet is en wacht, indien nodig, tot het is afgekoeld. Gebruik uitsluitend bronnen die geschikt zijn voor de bepaalde armatuur. Deze informatie is aangegeven op de armatuur. De maximumstroom mag nooit overschreden worden.

**Onderhoudsinstructies:** De armatuur mag alleen worden gereinigd wanneer deze is uitgeschakeld. Zorg ervoor dat er geen vocht komt in het gebied van voedingskabel of delen die onder spanning staan! Het gebruik van ongeschikte reinigingsmiddelen kan vlekken of beschadiging van het oppervlak veroorzaken.

Naast deze veiligheidsinstructies is het ook noodzakelijk om de instructies in de gebruiksaanwijzing en de bijgevoegde documenten op te volgen.

## ALLGEMEINE SICHERHEITSHINWEISE

Lassen Sie die Installation und Reparatur vorzugsweise von einem qualifizierten Elektriker durchführen.  
**Achtung!** Bei der Installation, bei Eingriffen an der Leuchte (Lampenwechsel, Reinigung usw.) oder im Falle einer Störung ist stets der Netzstecker zu ziehen (bei direktem Anschluss ist der Strom im Verteiler abzuschalten).

Beachten Sie die nachstehenden Symbole und Sicherheitshinweise, um eine unsachgemäße Installation oder einen Missbrauch zu vermeiden.



**Schutzklasse 1:** Lampen und Geräte dieser Klasse müssen an eine geerdete Steckdose angeschlossen werden. Diese Geräte benötigen ein Erdungskabel (gelb-grün).



**Schutzklasse 2:** Lampen und Geräte dieser Klasse sind bereits isoliert und benötigen keinen Schutzleiter (gelb-grün).



**Schutzklasse 3:** Lampen und Geräte dieser Klasse sind mit einer sicheren Niederspannung verbunden. Der Schutz wird durch die Verwendung von Schutzkleinspannung (SELV) erreicht.



**Mindestabstände:** Dieses Symbol gibt den Mindestabstand von der beleuchteten, normal entflammaren Oberfläche an.



**Einbauleuchten:** Die Leuchte darf nicht mit Isoliermaterial abgedeckt werden.



**IP-Schutz:** IPx1 - Schutz gegen senkrecht fallende Wassertropfen. IPx3 - Schutz gegen fallendes Spritzwasser bis zu 60° aus der Senkrechten. IPx4 - Schutz gegen Spritzwasser aus allen Richtungen. IPx5 - Schutz gegen Strahlwasser (Spritzwasser) aus allen Richtungen. IPx7 - Schutz gegen zeitweiliges Untertauchen in Wasser. IPx8 - Schutz gegen längeres Eintauchen in Wasser (Zeit und Tiefe angegeben durch den Hersteller). IP5x - Staubschutz. IP6x - staubdicht.

**Modifikationen:** Nehmen Sie keine Veränderungen an der Beleuchtung oder am Netzkabel vor.

**Inbetriebnahme:** Schließen Sie die Beleuchtung nicht an, wenn die Leuchte oder das Netzkabel Anzeichen von Beschädigungen aufweisen.

**Austausch des Netzteils:** Trennen Sie die Leuchte vom Stromnetz, bevor Sie das Netzteil austauschen. Vergewissern Sie sich, dass die Leuchte oder das Leuchtmittel nicht heiß ist und warten Sie gegebenenfalls, bis sie abgekühlt ist. Verwenden Sie nur Leuchtmittel, die für die jeweilige Leuchte geeignet sind. Diese Informationen sind auf der Leuchte angegeben. Der maximale Strom darf nicht überschritten werden.

**Anweisungen zur Wartung:** Die Leuchte sollte nur im ausgeschalteten Zustand gereinigt werden. Achten Sie darauf, dass keine Feuchtigkeit in den Bereich des Stromkabels oder der stromführenden Teile gelangt! Die Verwendung ungeeigneter Reinigungsmittel kann zu Fleckenbildung oder Oberflächenschäden führen. Neben diesen Sicherheitshinweisen sind auch die Hinweise in der Bedienungsanleitung und den Begleitdokumenten zu beachten.

## GENERAL SAFETY INSTRUCTIONS

It is preferable to have installation and repair carried out by a qualified electrician.

**Caution!** During installation or any intervention in the luminaire (lamp replacement, cleaning, etc.) or in case of malfunction, always unplug the luminaire (in case of direct connection, switch off the power in the distribution board).

Follow the symbols and safety instructions below to prevent incorrect installation or misuse.



**Protection class 1:** Lamps and devices of this class must be connected to an earthed socket. These devices require an earth wire (yellow-green).



**Protection class 2:** Lamps and appliances of this class are already insulated and do not require an earth wire (yellow-green).



**Protection class 3:** Lamps and devices of this class are connected to a safe low voltage. Protection is obtained by using Safety Extra Low Voltage (SELV).



**Minimum distances:** This symbol indicates the minimum distance from the illuminated normally flammable surface.



**Recessed luminaires:** The luminaire must not be covered with insulating material.



**IP protection:** IPx1 - protection against vertically falling water droplets. IPx3 - protection against falling splash water up to 60° from the vertical. IPx4 - protection against splashing water from all directions. IPx5 - protection against water jets (spray) from all angles. IPx7 - protection against temporary immersion in water. IPx8 - protection against prolonged immersion in water (time and depth indicated by the manufacturer). IP5x - dust protection. IP6x - dustproof.

**Modifications:** Do not make any changes to the lighting or power cord.

**Commissioning:** Do not connect the lighting if the luminaire or power cable show signs of damage.

**Power supply replacement:** Before replacing the power supply, disconnect the luminaire from the mains. Ensure that the luminaire or source is not hot and, if necessary, wait for it to cool down. Only use sources suitable for the particular luminaire. This information is indicated on the luminaire. The maximum current must never be exceeded.

**Maintenance instructions:** The luminaire should only be cleaned when it is switched off. Ensure that no moisture enters the area of power cable or live parts! The use of unsuitable cleaning agents may cause staining or surface damage. In addition to these safety instructions, it is also necessary to follow the instructions in the operating instructions and accompanying documents.

## INSTRUCTIONS GÉNÉRALES DE SÉCURITÉ

Faites de préférence effectuer l'installation et la réparation par un électricien qualifié.

**Attention !** Pendant l'installation ou toute intervention sur l'appareil (remplacement de la lampe, nettoyage, etc.) ou en cas de dysfonctionnement, débranchez toujours l'appareil (en cas de connexion directe, coupez le courant dans le tableau de distribution).

Respectez les symboles et les consignes de sécurité ci-dessous pour éviter une installation incorrecte ou une mauvaise utilisation.



**Classe de protection 1 :** les lampes et les appareils de cette classe doivent être raccordés à une prise de courant avec mise à la terre. Ces appareils nécessitent un fil de terre (jaune-vert).



**Classe de protection 2 :** les lampes et appareils de cette classe sont déjà isolés et ne nécessitent pas de fil de terre (jaune-vert).



**Classe de protection 3 :** les lampes et les appareils de cette classe sont connectés à une basse tension sûre. La protection est obtenue par l'utilisation du SELV (Safety Extra Low Voltage).



**Distances minimales :** Ce symbole indique la distance minimale à respecter par rapport à la surface normalement inflammable éclairée.



**Luminaires encastrés :** le luminaire ne doit pas être recouvert de matériau isolant.



**Protection IP :** IPx1 - protection contre les gouttes d'eau tombant verticalement. IPx3 - protection contre les chutes d'eau jusqu'à 60° de la verticale. IPx4 - protection contre les projections d'eau provenant de toutes les directions. IPx5 - protection contre les jets d'eau (pulvérisation) sous tous les angles. IPx7 - protection contre l'immersion temporaire dans l'eau. IPx8 - protection contre l'immersion prolongée dans l'eau (temps et profondeur indiqués par le fabricant). IP5x - protection contre la poussière. IP6x - résistant à la poussière.

**Modifications :** N'apportez aucune modification à l'éclairage ou au cordon d'alimentation.

**Mise en service :** ne connectez pas l'éclairage si le luminaire ou le câble d'alimentation présentent des signes d'endommagement.

**Remplacement de l'alimentation électrique :** Avant de remplacer l'alimentation, débranchez le luminaire du secteur. Assurez-vous que le luminaire ou la source n'est pas chaud et, si nécessaire, attendez qu'il refroidisse. N'utilisez que des sources adaptées au luminaire concerné. Cette information est indiquée sur le luminaire. Le courant maximal ne doit jamais être dépassé.

**Instructions d'entretien :** Le luminaire ne doit être nettoyé que lorsqu'il est éteint. Veillez à ce qu'aucune humidité ne pénètre dans la zone du câble d'alimentation ou des pièces sous tension ! L'utilisation de produits de nettoyage inadaptés peut provoquer des taches ou endommager la surface. En plus de ces consignes de sécurité, il est également nécessaire de suivre les instructions du mode d'emploi et des documents d'accompagnement.



## Ixion Small

### Gebruikershandleiding

Bedankt voor de aankoop van de planeo Ixion Small. Dit document bevat de benodigde informatie voor correct, efficiënt en veilig gebruik van het product. Voor meer informatie over de aanleg en aansluiting van uw lichtplan of kijk op onze website [info@planeo.de](mailto:info@planeo.de).

Lees de informatie in deze handleiding zorgvuldig door voor ingebruikname van het product. Bewaar deze handleiding bij het product ter naslag in de toekomst.

### PRODUCTBESCHRIJVING

De planeo Ixion Small is een 230V wandlamp voor buitengebruik. Het armatuur kan aan de wand worden gemonteerd met de meegeleverde schroeven. Elke wijziging aan het product kan gevolgen hebben voor de veiligheid, garantie en correcte werking van het product en/of het andere onderdelen van het systeem.

### SPECIFICATIES

Product	planeo Ixion Small
Artikelnummer	230W
Lichtbron:	LED 6W
Verbruik (max)	6W
Lichtstroom (max)	500 lm
Kleurtemperatuur	3.000K
Gem. levensduur	25.000 uur
Afmetingen (H x B x D)	100 x 100 x 100 mm
IP- Beschermingsklasse	IP54
Beschermingsklasse	1
Omgevingstemperatuur	-20 °C tot 50 °C
Dimbaar	Nee
Lichtbron	Niet vervangbaar

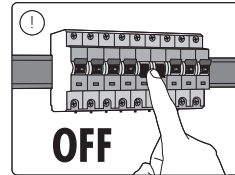
### INHOUD VAN DE VERPAKKING

#### [Afbeelding A]

1. Armatuur Ixion Small
2. Schroeven
3. Pluggen
4. o-ringen
5. Inbussleutel
6. Kroonsteentje

**⚠** Controleer of alle onderdelen aanwezig zijn in de verpakking. Voor vragen over onderdelen, service, eventuele klachten of andere zaken kunt u altijd bij ons terecht. E-mail:

### 1. SCHAKEL VOORDAT U BEGINT MET DE MONTAGE DE HOOFDSCHAKELAAR UIT!



### MONTAGE

#### [Afbeelding C]

Monteer de achterplaat aan de wand met de meegeleverde schroeven en o-ringen

**⚠** Boor indien nodig gaten voor en gebruik de meegeleverde pluggen [3].

#### [Afbeelding D]

Sluit de bedrading aan.

**⚠** Let op de kleuren. Deze dienen overeen te komen.

#### [Afbeelding E]

Plaats de lamp over de achterplaat

#### [Afbeelding F]

Fixeer de lamp aan de achterplaat met de meegeleverde inbussleutel.

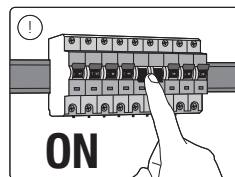
#### [Afbeelding G]

Bepaal de gewenste lichthoek door de shutters te verstellen

#### [Afbeelding H]

Plaats de kap over de lamp

### SCHAKEL BIJ VOLTOOIING DE HOOFDSCHAKELAAR WEER IN.



## Ixion Small

### Benutzeranleitung

Vielen Dank, dass Sie sich für die planeo Ixion Small entschieden haben. Dieses Dokument enthält die notwendigen Informationen für den korrekten, effizienten und sicheren Gebrauch des Produkts. Weitere Informationen zur Installation und zum Anschluss Ihres Beleuchtungsplans finden Sie in Ihrer Transformator-Benutzeranleitung oder besuchen Sie unsere Website [info@planeo.de](mailto:info@planeo.de).

Bitte lesen Sie die Informationen in diesem Handbuch sorgfältig durch, bevor Sie das Produkt in Betrieb nehmen. Bitte bewahren Sie dieses Handbuch zusammen mit dem Produkt auf, um zukünftig nachschlagen zu können.

### PRODUKTBESCHREIBUNG

Planeo Ixion Small ist ein 230V-Strahler für den Außeneinsatz. Die Leuchte kann mit den mitgelieferten Schrauben an einer festen Fläche montiert oder mit dem mitgelieferten Spieß in den Boden gesteckt werden. Jede Veränderung am Produkt kann die Sicherheit, die Gewährleistung und den ordnungsgemäßen Betrieb des Produkts und/oder anderer Teile des Systems beeinträchtigen.

### SPEZIFIKATIONEN

Produkt	planeo Ixion Small
Artikelnummer	230W
Leuchtmittel	LED 6W
Leistung (max)	6W
Lichtstrom (max)	500 lm
Licht Farbe	3.000K
Durchschn. Lebensdauer	25.000 Stunde
Abmessungen (H x B x T)	100 x 100 x 100 mm
IP- Schutzart	IP54
Schutzart	1
Umgebungstemperatur	-20 °C bis 50 °C
Dimmbar	Nein
Leuchtmittel	Nicht austauschbar

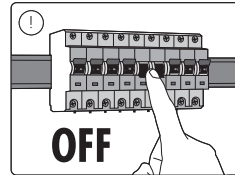
### VERPACKUNGSMATERIAL

#### [Bild A]

1. Leuchte Ixion
2. Schrauben
3. Dübel
4. o-Ringe
5. Inbusschlüssel
6. Lüsterklemme

⚠ Überprüfen Sie, ob alle Teile in der Verpackung vorhanden sind. Bei Fragen zu Einzelteilen, Service, Reklamationen oder anderen Angelegenheiten können Sie uns jederzeit kontaktieren. E-Mail: [info@planeo.de](mailto:info@planeo.de)

### 1. VOR BEGINN DER MONTAGE IST DER HAUPTSCHALTER AUSZUSCHALTEN!



### MONTAGE

#### [Bild C]

Befestigen Sie die Rückplatte mit den mitgelieferten Schrauben und o-Ringe an der Wand

⚠ Falls erforderlich, bohren Sie Löcher in die Wand und verwenden Sie die mitgelieferten Stopfen [3].

#### [Bild D]

Schließen Sie die Verkabelung an.

⚠ Bitte beachten Sie die Farben. Diese sollten übereinstimmen.

#### [Bild E]

Setzen Sie die Lampe auf die Rückplatte auf

#### [Bild F]

Befestigen Sie die Lampe mit dem mitgelieferten Inbusschlüssel an der Rückwand.

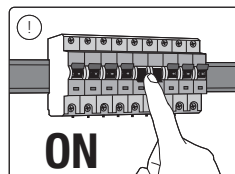
#### [Bild G]

Bestimmen Sie den gewünschten Lichtwinkel, indem Sie die Blenden einstellen

#### [Bild H]

Setzen Sie die Kappe auf die Lampe

### SCHALTEN SIE ANSCHLIEßEND DEN HAUPTSCHALTER WIEDER EIN.



## Ixion Small

### User manual

Thank you for purchasing the planeo Ixion Small.

This document contains the necessary information for correct, efficient and safe use of the product. Consult the user manual of your transformer for more information about the installation and connection of your lighting plan or visit our website [info@planeo.de](mailto:info@planeo.de)

Read the information in this manual carefully before using the product. Keep this manual near the product for consultation in the future.

### PRODUCT DESCRIPTION

The planeo Ixion Small is a 230V wall lamp for outdoor use. The fixture can be fixed to the wall with the included screws. Any alterations made to the product may have consequences for the safety, guarantee and correct functioning of the product and/or other parts of the system.

### SPECIFICATIONS

Product	planeo Ixion Small
Article number	230W
Light source	LED 6W
Power (max)	6W
Luminous flux (max)	500 lm
Light colour	3.000K
Average lifetime	25,000 Hours
Dimensions (H x W x D)	100 x 100 x 100 mm
IP- Protection class	IP54
Protection class	1
Ambient temperature	-20 °C to 50 °C
Dimmable	No
Light source	Not replaceable

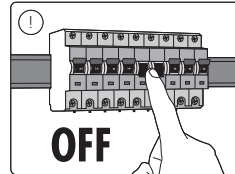
### PACKAGING CONTENT

#### [Figure A]

1. Fixture Ixion
2. Screws
3. Plugs
4. o-rings
5. Hex key
6. Luster terminal

⚠ Check if all parts are present in the packaging. For questions about parts, service, and any complaints or other remarks, you can always contact us.  
E-mail: [info@planeo.de](mailto:info@planeo.de)

### 1. BEFORE STARTING ASSEMBLY, SWITCH OFF THE MAIN SWITCH!



### MOUNTING

#### [Figure C]

Mount the back plate on the wall with the included screws and o-rings

⚠ If necessary, drill holes in the wall and use the included plugs [3]

#### [Figure D]

Plug in the wiring.

⚠ Please note the colours. These should match.

#### [Figure E]

Place the lamp over the back plate

#### [Figure F]

Fix the lamp to the back plate with the supplied Allen key.

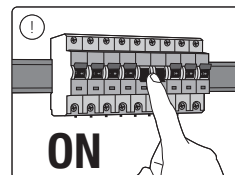
#### [Figure G]

Determine the desired light angle by adjusting the shutters

#### [Figure H]

Place the shade over the lamp

### UPON COMPLETION, SWITCH THE MAIN SWITCH BACK ON.



## Ixion Small

### Manuel de l'utilisateur

Nous vous remercions pour l'achat de planeo Ixion Small. Ce document contient les informations nécessaires pour une utilisation adéquate, efficace et sûre du produit. Consultez le manuel de l'utilisateur de votre transformateur pour de plus amples informations sur l'aménagement et le raccordement de votre plan d'éclairage ou visitez notre site Web [info@planeo.de](mailto:info@planeo.de).

Lisez attentivement les informations sur le produit dans ce mode d'emploi pour la mise en service du produit. Conservez ce mode d'emploi à proximité du produit pour pouvoir le consulter ultérieurement.

### DESCRIPTION DU PRODUIT

Le planeo Ixion Small est une lampe murale 230V pour l'extérieur. On peut monter la lumière au mur à l'aide des vis fournies. Toute modification apportée au produit peut avoir des conséquences pour la sécurité, au niveau de la garantie et pour le fonctionnement adéquat du produit et/ou d'autres composants du système.

### SPÉCIFICATIONS

Produit	planeo Ixion Small
Numéro d'article	230W
Source de lumière	LED 6W
Puissance (maximum)	6W
Flux lumineux (maximum)	500 lm
Couleur de la lumière	3.000K
Durée de vie moyenne	25.000 Heure
Dimensions (H x L x P)	100 x 100 x 100 mm
IP- Indice de protection	IP54
Indice de protection	1
Température ambiante	-20 °C bis 50 °C
Réglable	Non
Source de lumière	Non remplaçable

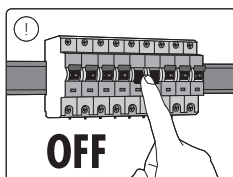
### CONTENU DE L'EMBALLAGE

[Image A]

1. Lumière Ixion
2. Vis
3. Chivelles
4. o anneau
5. Clé hexagonale
6. domino électrique

⚠ Contrôlez que toutes les pièces soient bien présentes dans l'emballage. Vous pouvez toujours nous contacter pour des questions sur les pièces, le service, des plaintes éventuelles ou d'autres choses.  
Email : [info@planeo.de](mailto:info@planeo.de)

### 1. AVANT DE COMMENCER LE MONTAGE, COUPEZ L'INTERRUPTEUR PRINCIPAL !



### MONTAGE

[Image C]

Montez la plaque arrière sur le mur avec les vis fournies

⚠ Le cas échéant, percez les trous dans le mur et utilisez les chevilles [3]

[Image D]

Connectez le câblage.

⚠ Veuillez noter les couleurs. Ils devraient correspondre.

[Image E]

Placez la lampe par-dessus la plaque arrière

[Image F]

Fixez la lampe à la plaque arrière à l'aide de la clé Allen fournie.

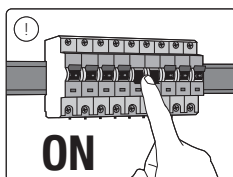
[Image G]

Définissez l'angle d'éclairage voulu en réglant les obturateurs

[Image H]

Placez le couvercle par-dessus la lampe

### UNE FOIS L'OPÉRATION TERMINÉE, REMETTEZ L'INTERRUPTEUR PRINCIPAL EN MARCHÉ.



## INSTALLATIE VAN DE LAMPEN

- Plaats de producten op de gewenste plaats en leg de kabels zodanig dat deze ruimschoots kunnen worden aangesloten.
- Als producten voorzien zijn van een afvoergat voor water dan moet dit gat naar beneden worden gericht.
- Gebruik corrosiebestendige bevestigingsmaterialen (standaard meegeleverd) als u de producten wilt vastschroeven.

## VEILIGHEID

- Monteer dit product altijd zodanig dat het bereikbaar blijft voor onderhoud. Dit product mag niet vast worden ingegoten of ingemetseld.
- Schakel het systeem uit door de hoofdschakelaar uit te zetten voor het plegen van onderhoud.
- Reinig het product regelmatig met een zachte, schone doek. Vermijd schuurmiddelen die het oppervlak kunnen beschadigen.
- Reinig producten met RVS onderdelen eenmaal per 6 maanden met RVS reiniger.
- Gebruik geen hogedrukreiniger of agressieve chemische reinigingsmiddelen bij het schoonmaken van het product, dit kan onherstelbare schade aan het product veroorzaken.
- Beschermingsklasse I: Lampen en apparaten uit deze klasse moeten aangesloten worden op een geaard stopcontact. Deze apparaten hebben een aarddraad (geel-groen) nodig.
- Dit product is bestand tegen een omgevingstemperatuur van: -20 tot 50 °C.
- Gebruik dit product niet in ruimtes waar brandbare gassen, dampen of vloeistoffen opgeslagen kunnen zijn.

**CE UK EAC** Het product voldoet aan de eisen van de toepasselijke EG, UK en EAEU richtlijnen.



Voor vragen over onderdelen, service, eventuele klachten of andere zaken kunt u altijd bij ons terecht. E-mail: [info@planeo.de](mailto:info@planeo.de)



Afgedankte elektrische apparatuur mag niet in het huisvuil terecht komen. Breng, indien mogelijk, deze apparaten naar een recyclingbedrijf. Voor informatie over recycling kunt u terecht bij een gemeentelijk afvalverwerkingsbedrijf of bij uw dealer.

## INSTALLATION DER LAMPEN

- Installieren Sie das Produkt in der gewünschten Position und verlegen Sie die Kabel so, dass sie einfach verbunden werden können.
- Wenn Produkte über eine Wasserablauföffnung verfügen, muss diese nach unten zeigen.
- Wenn Sie die Produkte fest in Boden verankern möchten, verwenden Sie dazu Befestigungsmaterial aus nicht-rostenden Materialien (als Standard mitgeliefert).

## SICHERHEIT

- Bringen Sie dieses Produkt stets so an, dass es zu Bedienungs- und Wartungszwecken zugänglich bleibt.
- Schalten Sie das System durch Ausschalten des Hauptschalters aus, bevor Sie Wartungsarbeiten durchführen.
- Reinigen Sie das Produkt regelmäßig mit einem weichen, sauberen Tuch. Vermeiden Sie Schleifmittel, die die Oberfläche beschädigen können.
- Reinigen Sie Produkte mit Edelstahlteilen einmal alle 6 Monate mit Edelstahlreiniger.
- Verwenden Sie bei der Reinigung des Produkts keine Hochdrukreiniger oder aggressive chemische Reinigungsmittel, da dies zu irreparablen Schäden am Produkt führen kann.
- Schutzklasse I: Lampen und Geräte dieser Klasse müssen an eine geerdete Steckdose angeschlossen werden. Diese Geräte benötigen ein Erdungskabel (gelb-grün).
- Geeignet für Umgebungstemperatur ca: -20 tot 50 °C.
- Verwenden Sie diese Produkt nicht in Bereichen, in denen brennbare Gase, Dämpfe oder Flüssigkeiten auftreten oder gelagert werden können.

**CE UK EAC** Das Produkt entspricht den Anforderungen der geltenden EG, EAWU und britischen Richtlinien.



Wenn Sie Fragen zu Einzelteilen oder zum Service haben, oder wenn Sie uns eine Beschwerde oder andere Hinweise übermitteln möchten, können Sie sich jederzeit an uns wenden. E-Mail: [info@planeo.de](mailto:info@planeo.de)



Entsorgen Sie elektrische Geräte nicht im Hausmüll. Nutzen Sie die Sammelstellen in ihrer Gemeinde. Fragen Sie Ihre Gemeindeverwaltung nach den Standorten der Sammelstellen.

## INSTALLATION OF THE LIGHTS

- Install the products in the desired position and lay the cables so they can be comfortably connected.
- If products are provided with a drain hole for water, this hole must be pointing downwards.
- Use non-corrosive fixing materials (supplied as standard) if you want to bolt the products down.

## SAFETY

- Always fit this product so that it can still be accessed for servicing or maintenance. This product must not be permanently embedded or bricked in.
- Switch off the system by turning off the main switch before performing maintenance.
- Regularly clean the product with a soft, clean cloth. Avoid abrasives that can damage the surface.
- Clean products with stainless steel parts with a stainless steel cleaning agent once per six months.
- Do not use a high pressure washer or aggressive chemical cleaning agents when cleaning the product. This can cause irreparable damage.
- Protection class I: Lamps and devices of this class must be connected to an earthed socket. These devices require an earth wire (yellow-green).
- This product is suitable for outside temperatures of: -20 to 50 °C.
- Do not use this product in areas where combustible gases, fumes or liquids may be stored.

**CE UK EAC** The product meets the requirements of the applicable EC, UK and EAEU guidelines.



For questions about parts, service, any complaints or other matters, you can contact us at any time.  
E-mail: [info@planeo.de](mailto:info@planeo.de)



Discarded electrical equipment must not be put in the household waste. If possible, take it to a recycling company. For details of recycling, contact a municipal waste processing company or your dealer.

## INSTALLATION DES LAMPES

- Installez les produits dans la position désirée et positionnez les câbles de telle sorte qu'ils puissent être raccordés confortablement.
- Si les produits sont équipés d'un orifice d'évacuation de l'eau, orientez celui-ci vers le bas.
- Utilisez des équipements de fixation non corrosifs (fournis en standard) si vous souhaitez visser les produits.

## SÉCURITÉ

- Installez ce produit de telle sorte qu'il soit accessible pour la réparation ou l'entretien. Ce produit ne doit jamais être encastré ou imbriqué de façon permanente.
- Mettez le système hors tension en coupant l'interrupteur principal avant de procéder à l'entretien.
- Nettoyez régulièrement le produit avec un chiffon doux et propre. Évitez les produits abrasifs qui peuvent endommager la surface.
- Nettoyez les produits avec des éléments en inox une fois tous les 6 mois avec un nettoyeur pour acier inoxydable.
- N'utilisez pas de nettoyeur haute-pression ou de nettoyeurs chimiques agressifs pour nettoyer le produit, cela peut entraîner des dommages irréparables pour le produit.
- Classe de protection I: les lampes et les appareils de cette classe doivent être raccordés à une prise de courant avec mise à la terre. Ces appareils nécessitent un fil de terre (jaune vert).
- Ce produit est adapté à une température extérieure de: -20 à 50 °C.
- N'utilisez pas ce produit dans des lieux de stockage de gaz inflammables, de sources d'émanations ou de liquides.

**CE UK EAC** Le produit est conforme aux exigences des directives CE, l'EAEU et britanniques applicables.



Pour tout renseignement concernant les pièces de rechange et les réparations ou pour les éventuelles plaintes et autres problèmes, n'hésitez pas à nous contacter à l'adresse suivante: [info@planeo.de](mailto:info@planeo.de)



Ne pas jeter les équipements électriques usagés dans la poubelle domestique. Si possible, remettez-les à une entreprise de recyclage. Pour tout détail concernant le recyclage, contactez un organisme municipal de traitement des déchets ou votre revendeur.